



World Leaders in RC
Power Supply Systems

Bedienungsanleitung

PowerBox GEMINI II



Sehr geehrter Kunde,

wir freuen uns, dass Sie sich für die Stromversorgung **PowerBox Gemini II** aus unserem Sortiment entschieden haben.

Wir wünschen Ihnen mit der **PowerBox Gemini II** viel Freude und Erfolg!

Produktbeschreibung

Die **Gemini II** ist die konsequente Weiterentwicklung der **PowerBox Gemini**, die seit 2005 unverändert gebaut wurde. Kundenwünsche und eigene Erfahrungen wurden in die Überarbeitung eingebracht. Die **Gemini II** ist deutlich leistungsfähiger da das Gehäuse aus einem hochwertigem, gefrästem Aluminium Kühlkörper besteht. Zahlreiche weitere Features wurden eingebaut. So hat der Pilot zwei Möglichkeiten das System zu aktivieren: wahlweise mit dem **SensorSchalter** per Taster oder einem Magneten. Damit lässt sich auch ein versteckter Einbau realisieren, mithilfe eines eingebauten Summers wird der Ein- und Ausschaltzustand signalisiert. Wie alle Stromversorgungen von **PowerBox Systems** ist auch die **Gemini II** vollständig redundant aufgebaut. Zwei Regler, zwei Controller und zwei integrierte Hallsensoren sorgen für eine ausfallsichere Stromversorgung. Der externe **SensorSchalter** aktiviert beide elektronische Schalter gleichzeitig. Die im **SensorSchalter** eingebauten 3-farbigen LED's zeigen den Akkustatus in 4 Stufen an. Die Akkueingänge wurden mit MPX-Hochstromstecker realisiert. Die doppelt geregelte Ausgangsspannung kann wahlweise auf 5,9V oder 7,4V eingestellt werden.

Features:

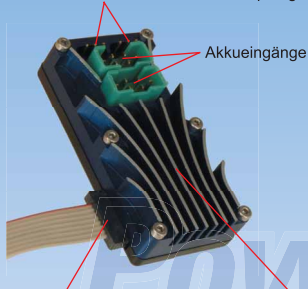
- doppelt geregelte Ausgangsspannung
- elektronische Ein-/Ausschalter wahlweise per Magnet oder **SensorSchalter**
- Optische und akustische Ein- und Ausschaltsignalisierung
- Ausgangsspannung 5,9V oder 7,4V geregelt
- Spannungsanzeige für jeden Akku separat über LED Anzeige
- 3 Akkutypen werden unterstützt: LiPo, NiMH/NiCd, LiFePo
- Unterdrückung von eventuell auftretenden Servo-Rückströmen
- MPX Akkueingänge
- Hohe Regler Leistung durch großflächiges eloxiertes Aluminiumgehäuse
- Eingebaute Reglerüberwachung

Inhaltsverzeichnis:

1. Aufbau und Anschlüsse
2. Anschließen der Akkus und des **SensorSchalters**
3. Ein- und Ausschaltvorgang
 - a) Mit dem **SensorSchalter**
 - b) Mit dem **Magnetgeber**
4. Einstellen der Akkuanzeige
5. Einstellen der Ausgangsspannung
6. Technische Daten
7. Abmessungen
8. Lieferumfang
9. Servicehinweis
10. Garantiebestimmungen
11. Haftungsausschluss

1. Aufbau und Anschlüsse

Anschlüsse für Patchkabel zum Empfänger



Akkueingänge

Anschluss für den
SensorSchalter

Hochleistungskühlkörper



Einschaltbereich
für den
Magnetgeber

Summerausgang

2. Anschließen der Akkus und des SensorSchalters

Schließen Sie ihre Akkus an die MPX- Hochstromeingänge richtig gepolt an.

ACHTUNG: Werden die Akkus falsch gepolt angeschlossen sind die beiden Regler in der **Gemini II** sofort zerstört. In diesem Fall zeigt die Reglerüberwachung an den beiden LED abwechselnd rot/grünes Blinken an.

Der **SensorSchalter** wird in die seitlich Buchse eingesteckt. Der Stecker kann nicht falsch eingesteckt werden.

3. Ein- und Ausschaltvorgang

a) Mit dem SensorSchalter

Zum Einschalten drücken Sie den Taster auf dem **SensorSchalter** und halten diesen solange gedrückt bis die LED's orange leuchten. Lassen Sie den Taster kurz los und drücken ihn erneut kurz. Damit wird der Schaltvorgang bestätigt. Der Ausschaltvorgang ist identisch: Taste drücken bis die LED's orange leuchten, loslassen und kurz bestätigen.

Je nachdem ob Ein- oder Ausgeschaltet wird, ist ein doppeltes Piepsen in unterschiedlicher Tonhöhe zu hören.

b) Mit dem Magnetgeber

Führen Sie den Magnetgeber in die Nähe der oben gezeigten Vertiefung und warten Sie einen kurzen Augenblick bis Sie den eingebauten Piepser hören. Zwei integrierte Hallensoren geben das Signal an die beiden Mikroprozessoren weiter. Erst wenn die Signalstärke und Signaldauer in Ordnung ist schalten diese Ein- bzw. Aus.

Achten Sie bei verstecktem Einbau immer darauf dass der Summton doppelt ist, um sicherzugehen dass beide Schaltkreise Ein- bzw. Ausgeschaltet wurden. Je nachdem ob ein- oder ausgeschaltet wird, ist ein doppeltes Piepsen in unterschiedlicher Tonhöhe zu hören.

4. Einstellen der Akkuanzeige

Soll ein 5s NiCd oder NiMH oder 2s LiFePo Akku verwendet werden, müssen Sie die Spannungsüberwachung einstellen, sonst blinkt die LED permanent rot. Auf den eigentlichen Schaltvorgang oder die Stabilisierung hat diese Einstellung jedoch keinerlei Einfluss.

Diese Einstellung kann nur mit dem **SensorSchalter** durchgeführt werden. Zum Einstellen der verschiedenen Akkutypen gehen Sie wie folgt vor:

- Beide Akkus anstecken und die **Gemini II** einschalten.
- Danach die Set-Taste drücken und gedrückt halten, achten Sie auf die LED's.
- diese werden Orange aufleuchten und nach einiger Zeit wieder erlöschen.
- Pause, Taste weiter gedrückt halten.
- die LED's blinken 1x Grün und 1x Piepton ist zu hören. Wenn Sie jetzt die Taste loslassen ist der Akkutyp 2s LiPo ausgewählt.
- Pause, Taste weiter gedrückt halten.
- die LED's blinken 2x Grün und 2x Piepton ist zu hören. Wenn Sie jetzt die Taste loslassen ist der Akkutyp 5s NiMH ausgewählt.
- Pause, Taste weiter gedrückt halten.
- Die LED's blinken 3x Grün und 3x Piepton ist zu hören. Wenn Sie jetzt die Taste loslassen ist der Akkutyp 2s LiFePo ausgewählt.

Dieser Vorgang wird ein paar Sekunden dauern, soll aber versehentliches Umstellen verhindern und muss nur durchgeführt werden, wenn Sie den Akkutyp wechseln. Die Einstellung wird dauerhaft in den beiden Mikrocontrollern gespeichert.

5. Einstellen der Ausgangsspannung

Sie können Ihre **PowerBox Gemini II** auf zwei verschiedene Ausgangsspannung einstellen. Die stabilisierte Spannung im Auslieferungszustand ist 5,9 Volt.

Durch die geringere Verlustleistung im 7,4 Volt Betrieb steigt die Leistung Ihrer **PowerBox Gemini II** um ca. 30%.

Der Vorteil einer stabilisierten 7,4V Regelung gegenüber einem direkten unreguliertem 8,4V Ausgang ist, dass immer eine konstante Spannung zur Verfügung steht. Das bedeutet die Servos laufen immer mit der gleichen Geschwindigkeit und dem gleichen Drehmoment, unabhängig vom Ladezustand der Akkus. Würde man die Servos mit der unregelmäßigen LiPo Spannung betreiben, ist das Drehmoment und die Geschwindigkeit der Servos mit frisch geladenen Akkus anders als im halb leeren Akkuzustand. Ein weiterer großer Vorteil der geregelten 7,4V Spannung ist, dass Spannungsspitzen nicht auftreten können, dies ergibt eine wesentlich höhere Lebensdauer der Servos.

ACHTUNG: Vergewissern Sie sich vor der Auswahl auf die Spannung von 7,4V, dass alle angeschlossenen Verbraucher, alle Servos, Empfänger und Kreisel auch 7,4V verträglich sind! Eine Information dazu finden Sie in den Anleitungen der Hersteller dieser Komponenten.

Die Einstellung für die Ausgangsspannung kann nur mit dem **SensorSchalter** durchgeführt werden. Zum Einstellen der Ausgangsspannung gehen Sie wie folgt vor:

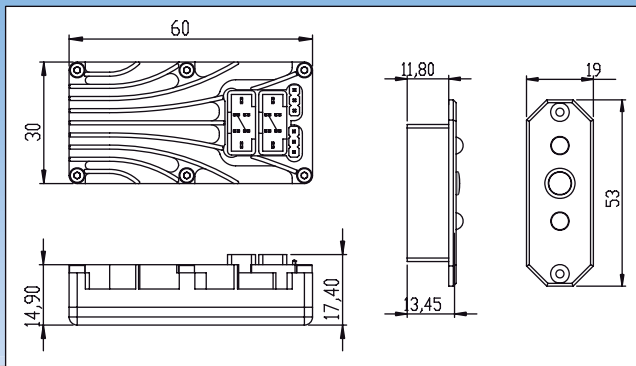
- Schalten Sie die **Gemini** mit dem **SensorSchalter** ein, beide LED's müssen grün leuchten
- Ziehen Sie beide Akkus vom Gerät ab.
- Drücken Sie die SET-Taste des Schalters und halten diesen gedrückt.
- Stecken Sie Akkus bei gedrückter Set-Taste nacheinander wieder ein.
- Die LED's am Schalter blinken 3-Mal rot wenn auf 7,4V umgestellt wird, oder 3-Mal grün wenn auf 5,9V gestellt wird. Achten Sie darauf dass beide Eingänge beim Einstecken der Akkus die gleiche Farbe anzeigen.
- Nachdem beide LED's die gewünschte Einstellung signalisiert haben, lassen Sie die Taste los.

Die Umstellung geschieht im Wechsel, soll also die Ausgangsspannung wieder auf 5,9V zurückgestellt werden, wiederholt man einfach den Vorgang.

6. Technische Daten

Betriebsspannung:	4,0 Volt bis 9,0 Volt
Stromversorgung:	2 x 2s LiPo, 2 x 5s NiCd/NiMH, 2 x 2s LiFePo
Stromaufnahme:	Betrieb ca. 58 mA Ruhestrom ca. 16 μ A
Ausgangsspannung:	5,9V oder 7,4V
Strombelastbarkeit:	Spitze 2x6A
Dropout Spannung:	ca. 0,3 V
Abmessungen:	60 x 30 x 15 mm
Temperaturbereich:	-30 °C bis +75 °C
Gewicht:	33 g
SensorSchalter:	11 g
EMV Prüfung:	EN 55014-1:2006
CE Prüfung:	2004/108/EG
WEEE-Reg.-Nr.:	DE 639 766 11

7. Abmessungen



8. Lieferumfang

- **PowerBox Gemini II**
- **SensorSchalter**
- 2 Patchkabel 210mm
- Doppelseitiges Klebepad
- Bedienungsanleitung in Deutsch und Englisch
- **Abhängig vom Set optional:** Magnetgeber mit PowerBox Schlüsselanhänger

9. Service Hinweis

Um unseren Kunden guten Service bieten zu können, wurde ein Support Forum, für alle Fragen die unsere Produkte betreffen, eingerichtet. Das entlastet uns stark um nicht immer wieder häufig auftretende Fragen erneut beantworten zu müssen und gibt Ihnen die Möglichkeit schnelle Hilfe rund um die Uhr und auch an Wochenenden zu erhalten. Die Antworten sind vom **PowerBox Team**, das garantiert auch die Richtigkeit der Antworten.

Nutzen Sie das Support Forum bevor Sie uns telefonisch kontaktieren:

Sie finden das Forum unter folgender Adresse:

www.forum.powerbox-systems.com

Systems

10. Garantiebestimmungen

PowerBox Systems legt bei der Entwicklung und der Fertigung besonderen Wert auf höchsten Qualitätsstandard, garantiert „**Made in Germany**“ !

Wir gewähren deshalb auf die **PowerBox Gemini II** eine **Garantie von 36 Monaten** ab dem Verkaufsdatum. Die Garantie besteht darin, dass nachgewiesene Materialfehler von uns kostenlos behoben werden. Wir weisen vorsorglich darauf hin, dass wir uns vorbehalten, das Gerät auszutauschen, wenn eine Reparatur aus wirtschaftlichen Gründen nicht möglich ist.

Eventuelle Reparaturen die wir für Sie in unserem Service durchgeführt haben, verlängern den Gewährleistungszeitraum nicht.

Falsche Anwendung, z.B. durch Verpolung, sehr starke Vibrationen, zu hohe Spannung, Nässe, Kraftstoff, Kurzschluss, schließt Garantieansprüche aus. Für Mängel, die auf besonders starke Abnutzung beruhen, gilt dies ebenfalls.

Für Transportschäden und Verlust Ihrer Sendung können wir keine Haftung übernehmen. Im Gewährleistungsfall senden Sie uns das Gerät zusammen mit dem Kaufbeleg und einer Fehlerbeschreibung an die folgende Adresse ein.

Service Adresse:

**PowerBox-Systems GmbH
Ludwig-Auer-Straße 5
D-86609 Donauwörth
Germany**

11. Haftungsausschluss

Sowohl die Einhaltung der Montagehinweise, als auch die Bedingungen beim Betrieb der **PowerBox Gemini II** sowie die Wartung der gesamten Fernsteuerungsanlage können von uns nicht überwacht werden.

Daher übernehmen wir keinerlei Haftung für Verluste, Schäden oder Kosten, die sich aus der Anwendung und aus dem Betrieb der **PowerBox Gemini II** ergeben oder in irgendeiner Weise damit zusammen hängen können. Soweit es gesetzlich zulässig ist, wird die Pflicht zur Schadensersatzleistung, gleich aus welchen rechtlichen Gründen, auf den Rechnungsbetrag der Produkte aus unserem Haus, die an dem Ereignis beteiligt sind, begrenzt.

Wir wünschen Ihnen Erfolg beim Einsatz Ihrer neuen **Gemini II** !

Donauwörth, im August 2013





PowerBox Systems®

*World Leaders in RC
Power Supply Systems*

PowerBox-Systems GmbH
zertifiziert nach DIN EN ISO 9001:2008
Ludwig-Auer-Straße 5
D-86609 Donauwörth
Germany

Tel: +49-906-22 55 9

Fax: +49-906-22 45 9

info@PowerBox-Systems.com

www.PowerBox-Systems.com